

OSADNIK GNILNY OCZYSZCZALNI PRZYDOMOWEJ DLA 3-6 OSÓB

DANE TECHNICZNE:

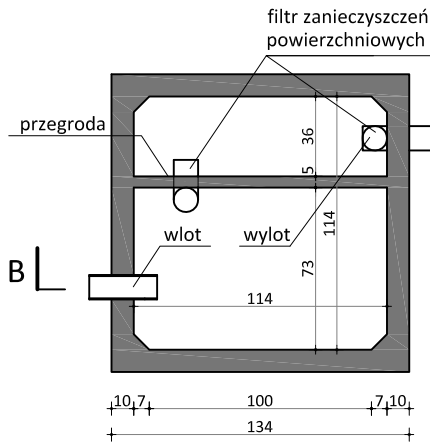
Objętość czynna 2,0-3,0 m³

Materiały:

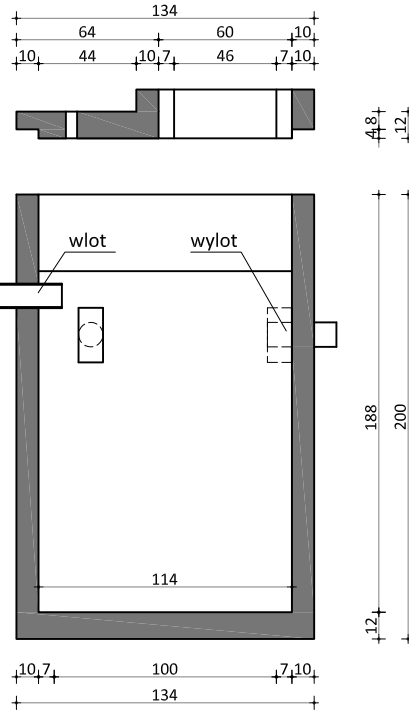
-beton C35/45

-siatka zbrojeniowa \varnothing 6mm 15cmx15cm

-izolacja Dysperbit



PRZEKRÓJ POZIOMY A-A



PRZEKRÓJ PIONOWY B-B

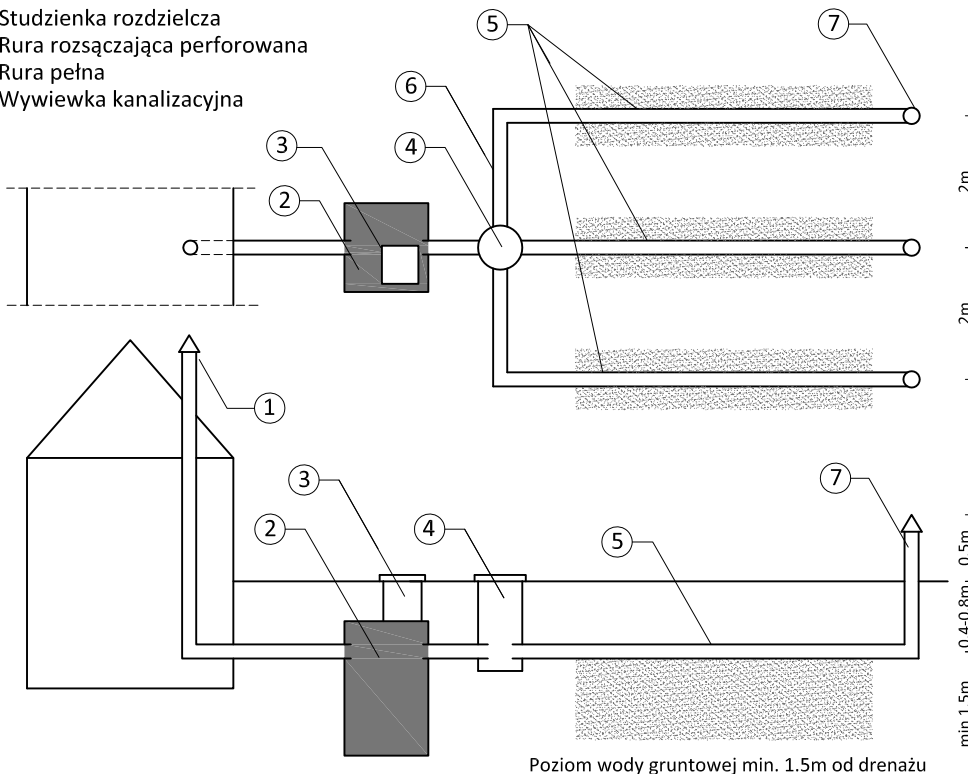


WIDOK

SCHEMAT OCZYSZCZALNI PRZYDOMOWEJ DLA 3-6 OSÓB

ELEMENTY OCZYSZCZALNI:

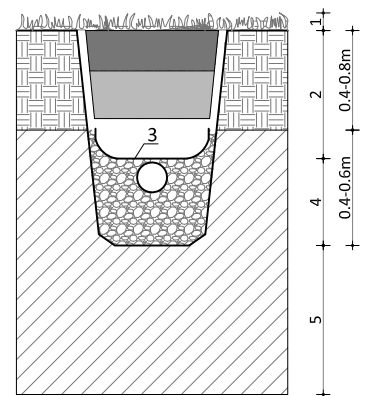
1. Wentylacja wysoka \varnothing 110
2. Osadnik gnilny
3. Nadstawka osadnika
4. Studzienka rozdzielcza
5. Rura rozszerzająca perforowana
6. Rura pełna
7. Wywiewka kanalizacyjna



PRZEKRÓJ WYKOPU POD DRENAŻ

WARSTWY WYPEŁNIENIA:

1. Trawnik
2. Grunt rodzimy
3. Geowłóknina 110 g/m²
4. Rura perforowana Dn 110
5. Żwir 16-32 mm
6. Grunt przepuszczalny- piaski drobne, średnie, grube, piaski gliniaste



Szerokość wykopu 0.5 - 1.2 m